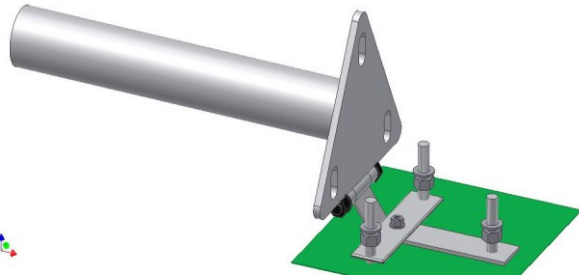


## INSTALACE STOŽÁRU S PEVNÝM OTOČNÝM RAMENEM



Spodní část patky se osadí do připravené betonové směsi základu. Šrouby budou 8cm vyčnívat nad povrch základu. Ten musí minimálně 7 dní tuhnout (přesnou dobu zavaznutí betonu určuje výrobce směsi).



Upevněte provlečením šroubu trojúhelníkový díl patky k zabetonovanému základu a utáhněte jej.



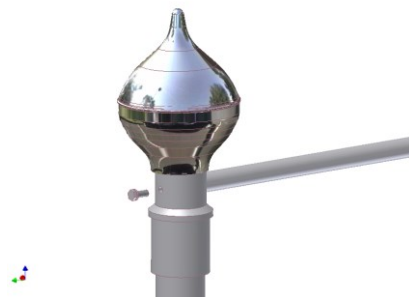
Do trubky s větším průměrem zasuňte trubku s menším průměrem dle obrázku.



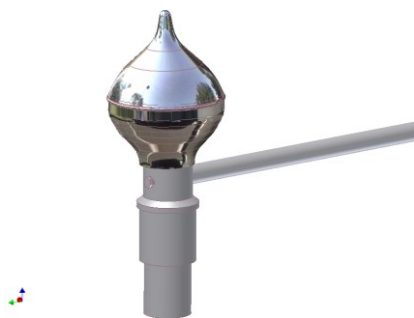
Takto vypadá správné spojení dílů stožáru.



Vsuňte cibulovitý vršek do otvoru hlavice ramene.



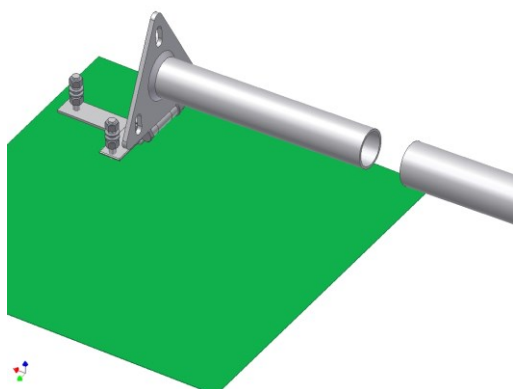
Dotáhněte šroubem M8.



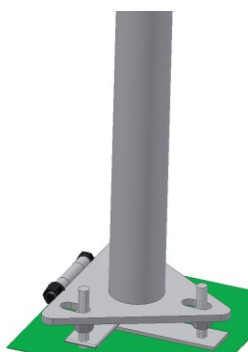
Komplet ramene a vršku nasuňte na tubus stožáru.



Nasuňte vlajku na rameno a připevněte karabinkami na plastové kroužky. Na spodni kroužek přidejte závaží.



Nasuňte stožár na patku.



Zvedněte stožár a přitáhněte matkama.



Vyrovnejte stožár do roviny povolením či utažením matic.

## **POZOR !!!**

**Hlavice stožárů a horní díly stožáru jsou číslovány od 1 do X. Je to komplet.**

**V případě chybného složení může být problém s nasazením a opevněním hlavice stožáru.**